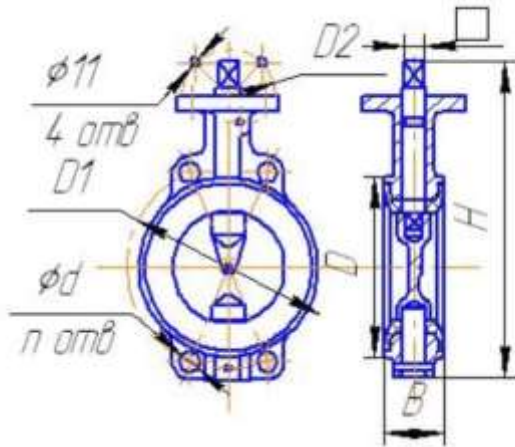


Затвор 32ч901р под привод

Технические характеристики



Тип затвора – затвор дисковый поворотный.

Затворы дисковые предназначены для установки в качестве запорного устройства на трубопроводах и могут быть использованы для регулирования потока рабочей среды.

- Присоединение к трубопроводу – межфланцевое.
- Установочное положение любое.
- Вид управления – электропривод и другие исполнительные механизмы. Присоединение квадрат.
- Рабочая среда – вода до 115⁰С.
- Рабочая среда подается в любом направлении.
- Герметичность затвора соответствует классу «А» по ГОСТ 9544.
- Материал:
 - диск – сталь 25Л ГОСТ 977;
 - корпусных деталей – серый чугун СЧ 20 ГОСТ 1412;
 - уплотнительных поверхностей – резина 51-1481 ТУ 38005204-84.

По вопросам продаж и поддержки обращайтесь:

Архангельск (8182)63-90-72
 Астана +7(7172)727-132
 Белгород (4722)40-23-64
 Брянск (4832)59-03-52
 Владивосток (423)249-28-31
 Волгоград (844)278-03-48
 Вологда (8172)26-41-59
 Воронеж (473)204-51-73
 Екатеринбург (343)384-55-89
 Иваново (4932)77-34-06
 Ижевск (3412)26-03-58
 Казань (843)206-01-48

Калининград (4012)72-03-81
 Калуга (4842)92-23-67
 Кемерово (3842)65-04-62
 Киров (8332)68-02-04
 Краснодар (861)203-40-90
 Красноярск (391)204-63-61
 Курск (4712)77-13-04
 Липецк (4742)52-20-81
 Магнитогорск (3519)55-03-13
 Москва (495)268-04-70
 Мурманск (8152)59-64-93
 Набережные Челны (8552)20-53-41

Нижний Новгород (831)429-08-12
 Новокузнецк (3843)20-46-81
 Новосибирск (383)227-86-73
 Орел (4862)44-53-42
 Оренбург (3532)37-68-04
 Пенза (8412)22-31-16
 Пермь (342)205-81-47
 Ростов-на-Дону (863)308-18-15
 Рязань (4912)46-61-64
 Самара (846)206-03-16
 Санкт-Петербург (812)309-46-40
 Саратов (845)249-38-78

Смоленск (4812)29-41-54
 Сочи (862)225-72-31
 Ставрополь (8652)20-65-13
 Тверь (4822)63-31-35
 Томск (3822)98-41-53
 Тула (4872)74-02-29
 Тюмень (3452)66-21-18
 Ульяновск (8422)24-23-59
 Уфа (347)229-48-12
 Челябинск (351)202-03-61
 Череповец (8202)49-02-64
 Ярославль (4852)69-52-93

Единый адрес для всех регионов: zms@nt-rt.ru || www.lmz.nt-rt.ru

Полимерное покрытие всех металлических деталей обеспечивает надежную противокоррозионную защиту.

Климатическое исполнение – У2, УХЛ4 по ГОСТ 15150.

Затворы соответствуют требованиям ГОСТ 13547 и ТУ 3721-004-00324292-2003.

Габаритные и присоединительные размеры затвор 32ч901р

DN	Размеры, мм							Масса, кг не более
	D	D1	B	L	H	d	n	
50	102	125	43	270	226	18	4	3
80	133	160	46	270	255	18	4	5
100	158	180	52	270	280	18	4	7
150	212	240	56	270	345	22	4	10
200	268	295	64	370	410	22	4	16

По вопросам продаж и поддержки обращайтесь:

Архангельск (8182)63-90-72
Астана +7(7172)727-132
Белгород (4722)40-23-64
Брянск (4832)59-03-52
Владивосток (423)249-28-31
Волгоград (844)278-03-48
Вологда (8172)26-41-59
Воронеж (473)204-51-73
Екатеринбург (343)384-55-89
Иваново (4932)77-34-06
Ижевск (3412)26-03-58
Казань (843)206-01-48

Калининград (4012)72-03-81
Калуга (4842)92-23-67
Кемерово (3842)65-04-62
Киров (8332)68-02-04
Краснодар (861)203-40-90
Красноярск (391)204-63-61
Курск (4712)77-13-04
Липецк (4742)52-20-81
Магнитогорск (3519)55-03-13
Москва (495)268-04-70
Мурманск (8152)59-64-93
Набережные Челны (8552)20-53-41

Нижний Новгород (831)429-08-12
Новокузнецк (3843)20-46-81
Новосибирск (383)227-86-73
Орел (4862)44-53-42
Оренбург (3532)37-68-04
Пенза (8412)22-31-16
Пермь (342)205-81-47
Ростов-на-Дону (863)308-18-15
Рязань (4912)46-61-64
Самара (846)206-03-16
Санкт-Петербург (812)309-46-40
Саратов (845)249-38-78

Смоленск (4812)29-41-54
Сочи (862)225-72-31
Ставрополь (8652)20-65-13
Тверь (4822)63-31-35
Томск (3822)98-41-53
Тула (4872)74-02-29
Тюмень (3452)66-21-18
Ульяновск (8422)24-23-59
Уфа (347)229-48-12
Челябинск (351)202-03-61
Череповец (8202)49-02-64
Ярославль (4852)69-52-93

Единый адрес для всех регионов: zms@nt-rt.ru | | www.lmz.nt-rt.ru