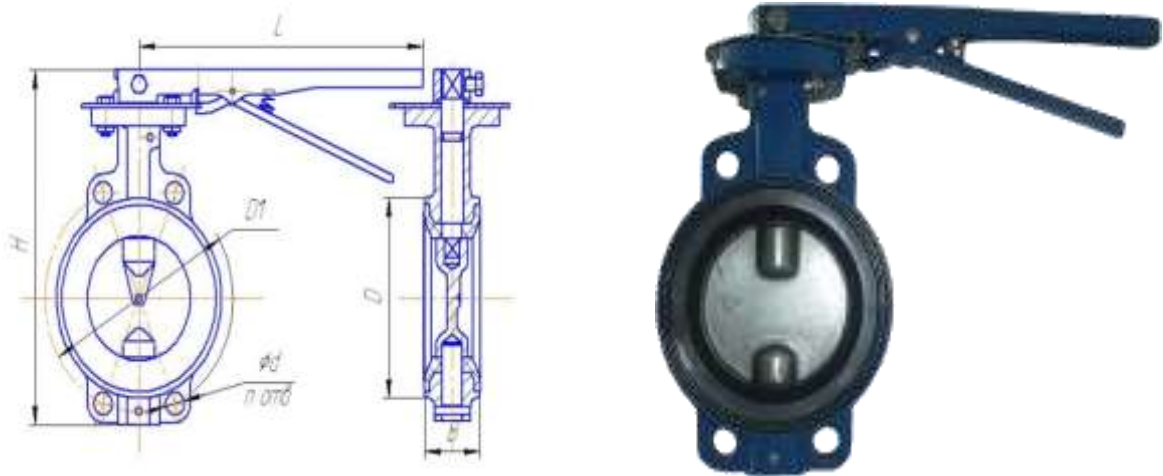


## Затвор 32ч1р дисковый поворотный

### Технические характеристики



Габаритные и присоединительные размеры затвор 32ч1р. Материал ковер чугунный основных деталей – серый чугун СЧ20 ГОСТ 1412

Габаритные и присоединительные размеры затвор 32ч1р

DN	Размеры, мм							Масса, кг не более
	D	D1	B	L	H	d	n	
50	102	125	43	270	226	18	4	3
80	133	160	46	270	255	18	4	5
100	158	180	52	270	280	18	4	7
150	212	240	56	270	345	22	4	10

Тип затвор 32ч1р – затвор дисковый поворотный.

Затвор дисковый 32ч1р предназначен для установки в качестве запорного устройства на трубопроводах и может быть использован для регулирования потока рабочей среды.

#### По вопросам продаж и поддержки обращайтесь:

Архангельск (8182)63-90-72  
Астана +7(7172)727-132  
Белгород (4722)40-23-64  
Брянск (4832)59-03-52  
Владивосток (423)249-28-31  
Волгоград (844)278-03-48  
Вологда (8172)26-41-59  
Воронеж (473)204-51-73  
Екатеринбург (343)384-55-89  
Иваново (4932)77-34-06  
Ижевск (3412)26-03-58  
Казань (843)206-01-48

Калининград (4012)72-03-81  
Калуга (4842)92-23-67  
Кемерово (3842)65-04-62  
Киров (8332)68-02-04  
Краснодар (861)203-40-90  
Красноярск (391)204-63-61  
Курск (4712)77-13-04  
Липецк (4742)52-20-81  
Магнитогорск (3519)55-03-13  
Москва (495)268-04-70  
Мурманск (8152)59-64-93  
Набережные Челны (8552)20-53-41

Нижний Новгород (831)429-08-12  
Новокузнецк (3843)20-46-81  
Новосибирск (383)227-86-73  
Орел (4862)44-53-42  
Оренбург (3532)37-68-04  
Пенза (8412)22-31-16  
Пермь (342)205-81-47  
Ростов-на-Дону (863)308-18-15  
Рязань (4912)46-61-64  
Самара (846)206-03-16  
Санкт-Петербург (812)309-46-40  
Саратов (845)249-38-78

Смоленск (4812)29-41-54  
Сочи (862)225-72-31  
Ставрополь (8652)20-65-13  
Тверь (4822)63-31-35  
Томск (3822)98-41-53  
Тула (4872)74-02-29  
Тюмень (3452)66-21-18  
Ульяновск (8422)24-23-59  
Уфа (347)229-48-12  
Челябинск (351)202-03-61  
Череповец (8202)49-02-64  
Ярославль (4852)69-52-93

Единый адрес для всех регионов: [zms@nt-rt.ru](mailto:zms@nt-rt.ru) | [www.lmz.nt-rt.ru](http://www.lmz.nt-rt.ru)

- Присоединение к трубопроводу затвор 32ч1р – межфланцевое.
- Установочное положение затвор 32ч1р любое.
- Вид управления – ручной привод.
- Рабочая среда затвор дисковый 32ч1р – вода до 115<sup>0</sup>С.
- Рабочая среда подается в любом направлении.
- Герметичность затвор 32ч1р соответствует классу «А» по ГОСТ 9544.
- Материал:
  - диск – сталь 25Л ГОСТ 977;
  - - корпусных деталей – серый чугун СЧ 20 ГОСТ 1412;
  - - уплотнительных поверхностей – резина 51-1481 ТУ 38005204-84.

Полимерное покрытие всех металлических деталей затвора 32ч1р обеспечивает надежную противокоррозионную защиту.

Климатическое исполнение затвор 32ч1р – У2, УХЛ4 по ГОСТ 15150.

Затвор 32ч1р соответствуют требованиям ГОСТ 13547 и ТУ 3721-004-00324292-2003.

Полный средний срок службы не менее 5 лет.

#### По вопросам продаж и поддержки обращайтесь:

Архангельск (8182)63-90-72	Калининград (4012)72-03-81	Нижний Новгород (831)429-08-12	Смоленск (4812)29-41-54
Астана +7(7172)727-132	Калуга (4842)92-23-67	Новокузнецк (3843)20-46-81	Сочи (862)225-72-31
Белгород (4722)40-23-64	Кемерово (3842)65-04-62	Новосибирск (383)227-86-73	Ставрополь (8652)20-65-13
Брянск (4832)59-03-52	Киров (8332)68-02-04	Орел (4862)44-53-42	Тверь (4822)63-31-35
Владивосток (423)249-28-31	Краснодар (861)203-40-90	Оренбург (3532)37-68-04	Томск (3822)98-41-53
Волгоград (844)278-03-48	Красноярск (391)204-63-61	Пенза (8412)22-31-16	Тула (4872)74-02-29
Вологда (8172)26-41-59	Курск (4712)77-13-04	Пермь (342)205-81-47	Тюмень (3452)66-21-18
Воронеж (473)204-51-73	Липецк (4742)52-20-81	Ростов-на-Дону (863)308-18-15	Ульяновск (8422)24-23-59
Екатеринбург (343)384-55-89	Магнитогорск (3519)55-03-13	Рязань (4912)46-61-64	Уфа (347)229-48-12
Иваново (4932)77-34-06	Москва (495)268-04-70	Самара (846)206-03-16	Челябинск (351)202-03-61
Ижевск (3412)26-03-58	Мурманск (8152)59-64-93	Санкт-Петербург (812)309-46-40	Череповец (8202)49-02-64
Казань (843)206-01-48	Набережные Челны (8552)20-53-41	Саратов (845)249-38-78	Ярославль (4852)69-52-93

Единый адрес для всех регионов: [zms@nt-rt.ru](mailto:zms@nt-rt.ru) || [www.lmz.nt-rt.ru](http://www.lmz.nt-rt.ru)