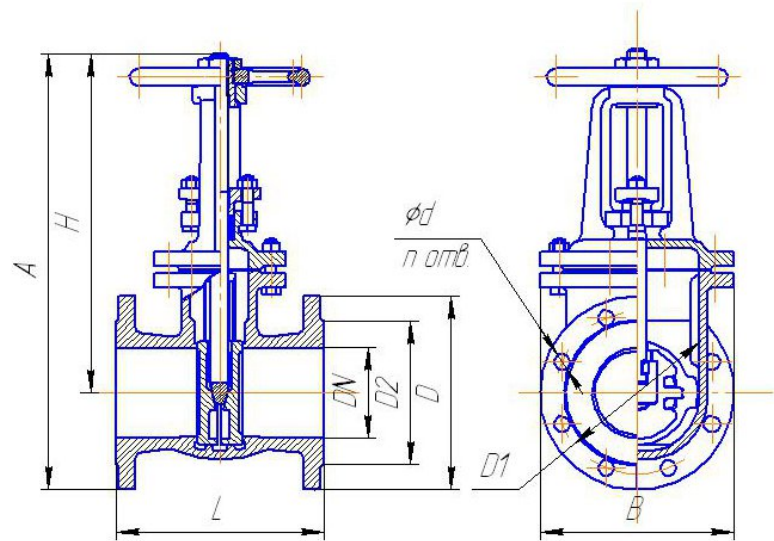


Задвижка чугунная параллельная 30ч6бк

Технические характеристики



Габаритные и присоединительные размеры задвижка чугунная 30ч6бк

D	Размеры, мм									Масса, кг не более
	N	D	D1	D2	L	H	d	n	A	
50	125x125	125	102	180	245	18	4	310	125	11,5
80	150x150	160	133	210	310	18	4	385	172	19
100	215	180	158	230	380	18	8	485	214	30,5
125	245	210	184	255	430	18	8	550	248	42
150	280	240	212	280	500	22	8	640	284	58
200	335	295	268	330	650	22	8/12*	820	360	99
250	390	350	320	450	740	22	12	945	452	170
300	440	400	370	500	925	22	12	1155	516	250

По вопросам продаж и поддержки обращайтесь:

Архангельск (8182)63-90-72
Астана +7(7172)727-132
Белгород (4722)40-23-64
Брянск (4832)59-03-52
Владивосток (423)249-28-31
Волгоград (844)278-03-48
Вологда (8172)26-41-59
Воронеж (473)204-51-73
Екатеринбург (343)384-55-89
Иваново (4932)77-34-06
Ижевск (3412)26-03-58
Казань (843)206-01-48

Калининград (4012)72-03-81
Калуга (4842)92-23-67
Кемерово (3842)65-04-62
Киров (8332)68-02-04
Краснодар (861)203-40-90
Красноярск (391)204-63-61
Курск (4712)77-13-04
Липецк (4742)52-20-81
Магнитогорск (3519)55-03-13
Москва (495)268-04-70
Мурманск (8152)59-64-93
Набережные Челны (8552)20-53-41

Нижний Новгород (831)429-08-12
Новокузнецк (3843)20-46-81
Новосибирск (383)227-86-73
Орел (4862)44-53-42
Оренбург (3532)37-68-04
Пенза (8412)22-31-16
Пермь (342)205-81-47
Ростов-на-Дону (863)308-18-15
Рязань (4912)46-61-64
Самара (846)206-03-16
Санкт-Петербург (812)309-46-40
Саратов (845)249-38-78

Смоленск (4812)29-41-54
Сочи (862)225-72-31
Ставрополь (8652)20-65-13
Тверь (4822)63-31-35
Томск (3822)98-41-53
Тула (4872)74-02-29
Тюмень (3452)66-21-18
Ульяновск (8422)24-23-59
Уфа (347)229-48-12
Челябинск (351)202-03-61
Череповец (8202)49-02-64
Ярославль (4852)69-52-93

Единый адрес для всех регионов: zms@nt-rt.ru || www.lmz.nt-rt.ru

Тип задвижки 30ч6бк - параллельная с выдвигным шпинделем.

Задвижки 30ч6бк предназначены для установки в качестве запорного устройства на трубопроводах.

Присоединение задвижки 30ч6бр к трубопроводу – фланцевое. Присоединительные фланцы по ГОСТ 12817 с уплотнительными поверхностями исполнения I, ряд 2 по ГОСТ 12815.

Установочное положение задвижки 30ч6бк любое, кроме положения – маховиком вниз.

Вид управления 30ч6бк – ручной привод.

Рабочая среда – вода, масло, нефть.

Температура рабочей среды не более: вода - +1150С; масло, нефть- +900С.

Рабочая среда подается с любой стороны задвижки.

Герметичность затвора соответствует классу «D» по ГОСТ 9544.

Материал: - корпусных деталей – серый чугун СЧ 20 ГОСТ 1412;
- уплотнительных поверхностей – серый чугун СЧ 20 ГОСТ 1412.

Уплотнение по шпинделю – сальниковое (кольца ТРГ).

Уплотнение между корпусом и крышкой – паронит.

Климатическое исполнение – У2; УХЛ4 по ГОСТ 15150.

Задвижки 30ч6бк соответствуют требованиям ГОСТ 5762 и ТУ 3721-001-00324292-2011.

Полный средний срок службы не менее 10 лет.

Задвижки 30ч6бк изготавливаются на давление до 16 атмосфер (16 МПа)

По вопросам продаж и поддержки обращайтесь:

Архангельск (8182)63-90-72	Калининград (4012)72-03-81	Нижний Новгород (831)429-08-12	Смоленск (4812)29-41-54
Астана +7(7172)727-132	Калуга (4842)92-23-67	Новокузнецк (3843)20-46-81	Сочи (862)225-72-31
Белгород (4722)40-23-64	Кемерово (3842)65-04-62	Новосибирск (383)227-86-73	Ставрополь (8652)20-65-13
Брянск (4832)59-03-52	Киров (8332)68-02-04	Орел (4862)44-53-42	Тверь (4822)63-31-35
Владивосток (423)249-28-31	Краснодар (861)203-40-90	Оренбург (3532)37-68-04	Томск (3822)98-41-53
Волгоград (844)278-03-48	Красноярск (391)204-63-61	Пенза (8412)22-31-16	Тула (4872)74-02-29
Вологда (8172)26-41-59	Курск (4712)77-13-04	Пермь (342)205-81-47	Тюмень (3452)66-21-18
Воронеж (473)204-51-73	Липецк (4742)52-20-81	Ростов-на-Дону (863)308-18-15	Ульяновск (8422)24-23-59
Екатеринбург (343)384-55-89	Магнитогорск (3519)55-03-13	Рязань (4912)46-61-64	Уфа (347)229-48-12
Иваново (4932)77-34-06	Москва (495)268-04-70	Самара (846)206-03-16	Челябинск (351)202-03-61
Ижевск (3412)26-03-58	Мурманск (8152)59-64-93	Санкт-Петербург (812)309-46-40	Череповец (8202)49-02-64
Казань (843)206-01-48	Набережные Челны (8552)20-53-41	Саратов (845)249-38-78	Ярославль (4852)69-52-93

Единый адрес для всех регионов: zms@nt-rt.ru || www.lmz.nt-rt.ru