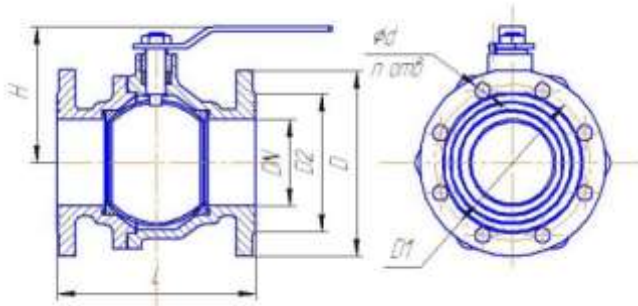


## Кран шаровый 11с37пф

### Технические характеристики



#### Габаритные и присоединительные размеры

DN	Размеры, мм								Масса, кг не более
	D	D1	D2	L	L1	H	d	n	
50	125x125	125	102	180	190	120	18	4	11
80	150x150	160	133	203	270	145	18	4	25
100	215	180	158	229	270	160	18	8	34

Тип крана - шаровый проходной сальниковый.

Краны шаровые чугунные предназначены для установки в качестве запорного устройства на трубопроводах объектов газового хозяйства, водо- и теплоснабжения и др. с температурой рабочей среды не более +200 С.

Присоединение к трубопроводу – фланцевое. Присоединительные фланцы по ГОСТ 12817 с уплотнительными поверхностями исполнения I, ряд 2 по ГОСТ 12815.

#### По вопросам продаж и поддержки обращайтесь:

Архангельск (8182)63-90-72  
Астана +7(7172)727-132  
Белгород (4722)40-23-64  
Брянск (4832)59-03-52  
Владивосток (423)249-28-31  
Волгоград (844)278-03-48  
Вологда (8172)26-41-59  
Воронеж (473)204-51-73  
Екатеринбург (343)384-55-89  
Иваново (4932)77-34-06  
Ижевск (3412)26-03-58  
Казань (843)206-01-48

Калининград (4012)72-03-81  
Калуга (4842)92-23-67  
Кемерово (3842)65-04-62  
Киров (8332)68-02-04  
Краснодар (861)203-40-90  
Красноярск (391)204-63-61  
Курск (4712)77-13-04  
Липецк (4742)52-20-81  
Магнитогорск (3519)55-03-13  
Москва (495)268-04-70  
Мурманск (8152)59-64-93  
Набережные Челны (8552)20-53-41

Нижний Новгород (831)429-08-12  
Новокузнецк (3843)20-46-81  
Новосибирск (383)227-86-73  
Орел (4862)44-53-42  
Оренбург (3532)37-68-04  
Пенза (8412)22-31-16  
Пермь (342)205-81-47  
Ростов-на-Дону (863)308-18-15  
Рязань (4912)46-61-64  
Самара (846)206-03-16  
Санкт-Петербург (812)309-46-40  
Саратов (845)249-38-78

Смоленск (4812)29-41-54  
Сочи (862)225-72-31  
Ставрополь (8652)20-65-13  
Тверь (4822)63-31-35  
Томск (3822)98-41-53  
Тула (4872)74-02-29  
Тюмень (3452)66-21-18  
Ульяновск (8422)24-23-59  
Уфа (347)229-48-12  
Челябинск (351)202-03-61  
Череповец (8202)49-02-64  
Ярославль (4852)69-52-93

Единый адрес для всех регионов: [zms@nt-rt.ru](mailto:zms@nt-rt.ru) || [www.lmz.nt-rt.ru](http://www.lmz.nt-rt.ru)

Установочное положение любое.

Вид управления – ручной привод.

Рабочая среда – газ, воздух, вода, пар, нефтепродукты и другие слабоагрессивные среды.

Рабочая среда подается в любом направлении.

Герметичность затвора соответствует классу «А» по ГОСТ 9544.

Материал: - шар сталь 12Х18Н10Т ГОСТ 5632;

- корпусных деталей – серый чугун СЧ 20 ГОСТ 1412;

- уплотнительных поверхностей – фторопласт-4 ГОСТ 10007.

Уплотнение по шпинделю – сальниковое (кольца ТРГ).

Уплотнение между корпусом и крышкой – паронит.

Климатическое исполнение – У2, УХЛ4 по ГОСТ 15150.

Краны соответствуют требованиям ГОСТ 21345 и ТУ 3722-002-00324292-2001.

Полный средний срок службы не менее 10 лет.

**По вопросам продаж и поддержки обращайтесь:**

Архангельск (8182)63-90-72  
Астана +7(7172)727-132  
Белгород (4722)40-23-64  
Брянск (4832)59-03-52  
Владивосток (423)249-28-31  
Волгоград (844)278-03-48  
Вологда (8172)26-41-59  
Воронеж (473)204-51-73  
Екатеринбург (343)384-55-89  
Иваново (4932)77-34-06  
Ижевск (3412)26-03-58  
Казань (843)206-01-48

Калининград (4012)72-03-81  
Калуга (4842)92-23-67  
Кемерово (3842)65-04-62  
Киров (8332)68-02-04  
Краснодар (861)203-40-90  
Красноярск (391)204-63-61  
Курск (4712)77-13-04  
Липецк (4742)52-20-81  
Магнитогорск (3519)55-03-13  
Москва (495)268-04-70  
Мурманск (8152)59-64-93  
Набережные Челны (8552)20-53-41

Нижний Новгород (831)429-08-12  
Новокузнецк (3843)20-46-81  
Новосибирск (383)227-86-73  
Орел (4862)44-53-42  
Оренбург (3532)37-68-04  
Пенза (8412)22-31-16  
Пермь (342)205-81-47  
Ростов-на-Дону (863)308-18-15  
Рязань (4912)46-61-64  
Самара (846)206-03-16  
Санкт-Петербург (812)309-46-40  
Саратов (845)249-38-78

Смоленск (4812)29-41-54  
Сочи (862)225-72-31  
Ставрополь (8652)20-65-13  
Тверь (4822)63-31-35  
Томск (3822)98-41-53  
Тула (4872)74-02-29  
Тюмень (3452)66-21-18  
Ульяновск (8422)24-23-59  
Уфа (347)229-48-12  
Челябинск (351)202-03-61  
Череповец (8202)49-02-64  
Ярославль (4852)69-52-93

**Единый адрес для всех регионов: [zms@nt-rt.ru](mailto:zms@nt-rt.ru) | | [www.lmz.nt-rt.ru](http://www.lmz.nt-rt.ru)**